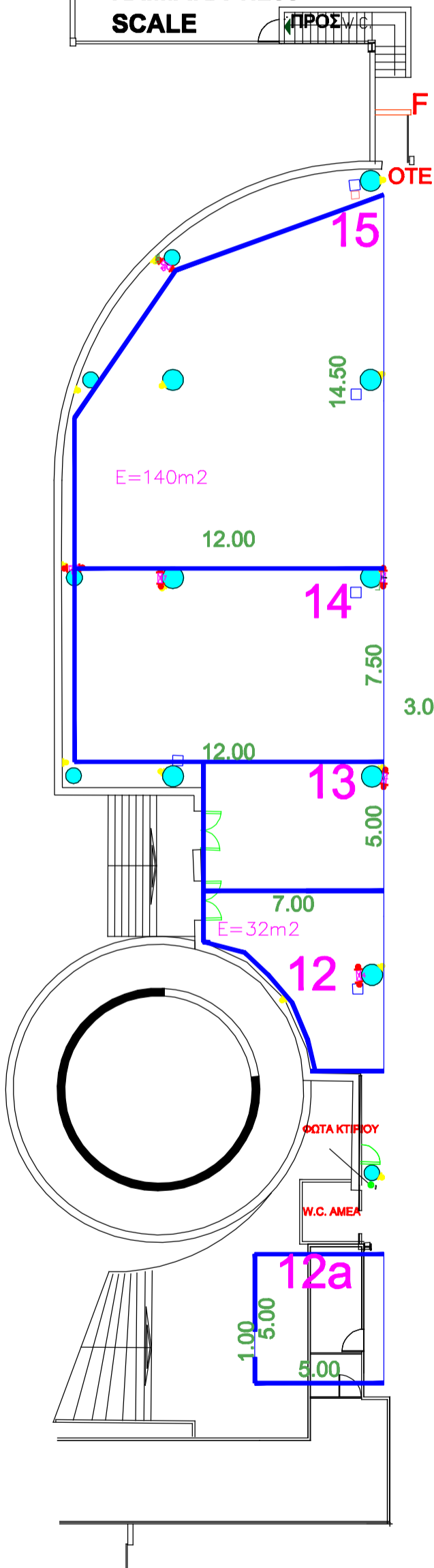


1-4/2/2018

## ΠΕΡΙΠΤΕΡΟ 9 PAVILION

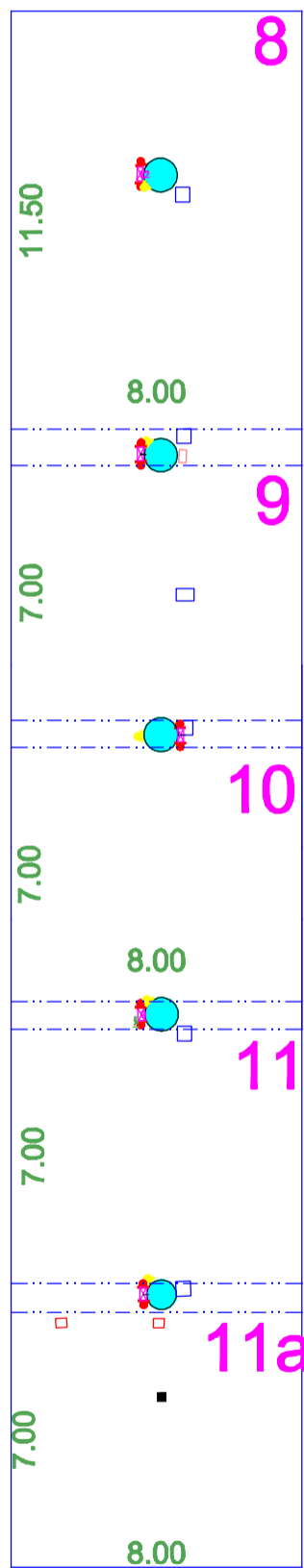
ΚΛΙΜΑΚΑ 1:200  
SCALE



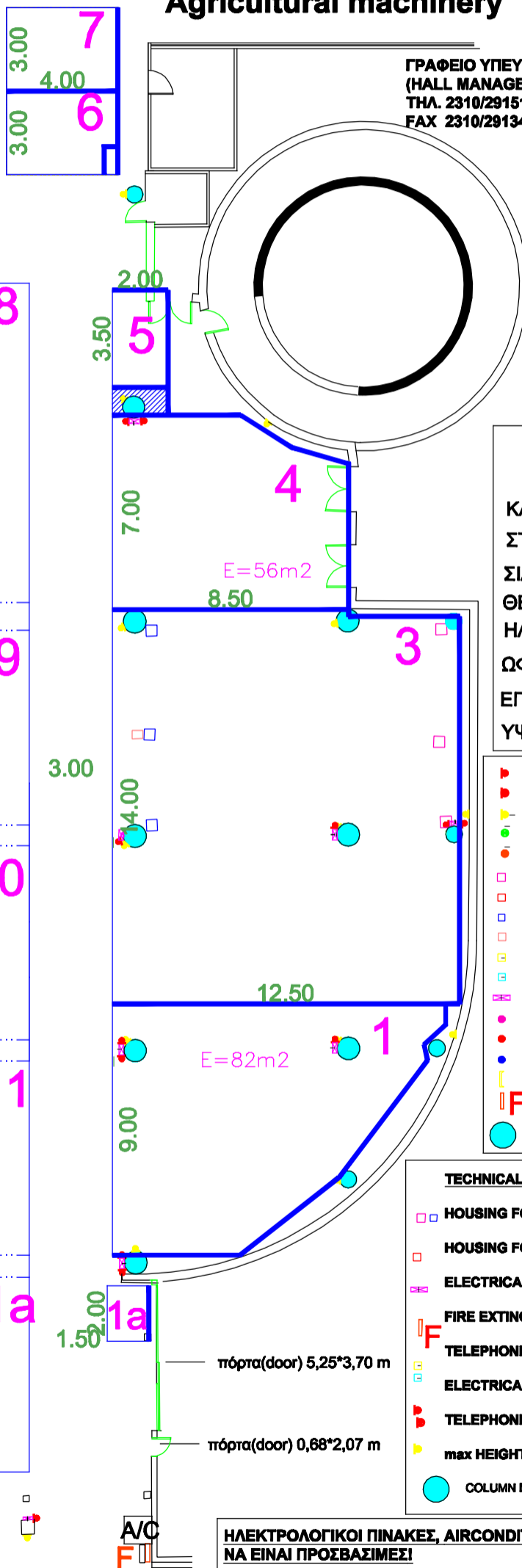
## ΕΚΘΕΜΑΤΑ Γεωργικά μηχανήματα EXHIBITS Agricultural machinery

ΓΡΑΦΕΙΟ ΥΠΕΥΘΥΝΟΥ  
(HALL MANAGER)  
ΤΗΛ. 2310/291511  
FAX 2310/291345

ΠΡΟΣ ΠΕΡ.  
ΤΟΡΑΝ. 10



ΠΡΟΣ ΠΕΡ.  
ΤΟΡΑΝ. 8



**ΚΤΙΡΙΟ Νο 9  
ΙΣΟΓΕΙΟ**  
ΚΛΙΜΑΚΑ 1:200  
ΣΤΟΙΧΕΙΑ ΚΤΙΡΙΟΥ  
ΣΙΔΗΡΟΚΑΤΑΣΚΕΥΗ  
ΘΕΡΜΑΝΣΗ ΨΥΞΗ  
ΗΛΕΚ. 380/220  
ΩΦ. ΕΜΒΑΔΟ 1033.65 Μ2  
ΕΠΙΤΡ. ΒΑΡΟΣ 1000 Kgr/ m2  
ΥΨΟΣ : 4.00 m

- ▶ ΠΡΙΖΑΔΕΗ
- ▶ ΠΡΙΖΑΔΕΗ 1
- ▶ ΠΡΙΖΑΟΤΕ
- ▶ ΔΙΑΚΟΠΤΗΣ
- ▶ ΠΥΡΟΣΒΕΣΤΙΚΟΣ ΣΥΝΑΓΕΡΜΟΣ
- ΦΡΕΑΤΙΟ ΑΠΟΧΕΤΕΥΣΗΣ
- ΦΡΕΑΤΙΟ ΔΕΗ
- ΦΡΕΑΤΙΟ ΝΕΡΟΥ
- ΦΡΕΑΤΙΟ ΝΕΚΡΟ
- ΦΡΕΑΤΙΟ ΟΤΕ
- ΦΡΕΑΤΙΟ ΟΤΕ-ΝΕΡΟΥ
- ΠΙΝΑΚΑΣ ΔΕΗ
- ΠΑΡΟΧΗ ΑΠΟΧΕΤΕΥΣΗΣ
- ΠΑΡΟΧΗ ΡΕΥΜΑΤΟΣ
- ΠΑΡΟΧΗ ΝΕΡΟΥ
- ΤΗΛΕΦΩΝΙΚΟΣ ΘΑΛΑΜΟΣ
- ΠΥΡΟΣΒΕΣΤΙΚΗ ΦΩΛΙΑ
- ΚΟΛΩΝΑ D=0.95
- ΚΟΛΩΝΑ D=0.80

- TECHNICAL DETAILS**
- HOUSING FOR WATER SUPPLY AND SEWERAGE
  - HOUSING FOR ELECTRIC POWER
  - ELECTRICAL BOXES
  - FIRE EXTINGUISHER
  - TELEPHONE LINES
  - ELECTRICAL POWER OUTLET
  - TELEPHONE CONNECTOR
  - max HEIGHT 4.00 m
  - COLUMN D=0.95
  - COLUMN D=0.80

**ΗΛΕΚΤΡΟΛΟΓΙΚΟΙ ΠΙΝΑΚΕΣ, AIRCONDITION & ΠΥΡΟΣΒΕΣΤΙΚΕΣ ΦΩΛΙΕΣ  
ΝΑ ΕΙΝΑΙ ΠΡΟΣΒΑΣΙΜΕΣ!**

**ELECTRICAL BOXES, AIRCONDITION  
& FIRE EXTINGUISHER  
MUST BE ACCESSIBLE!**